

1	2	3	4	5	6	7	8	9
20	2	469-1104012	45 4316 0102	2	2	2	Трубка приемная с фланцем в сборе	Intake pipe with flange in assy
	3	A-7595	45 4311 0396	2	2	2	Пружина	Spring
	4	21-1104040	45 4312 0138	4	4	4	Фланец	Flange
	5	451-1104027	45 3111 0208	2	2	2	Фильтр	Filter
	6	258365-П29	45 9842 1046	2	2	2	Штифт 3x20	Lock pin 3x20
	7	469-1104070	45 4316 0105	1	1	1	Трубка от левого топливного бака к кранику в сборе	Pipe from l.h. fuel tank to cock in assy
	8	1/32740/01	45 9962 2347	10	10	10	Винт М5х12	Screw M5x12
	9	293196-П	45 9952 6078	10	10	10	Шайба 5	Washer 5
	10	452-1104022	45 3111 7455	2	2	2	Прокладка	Gasket
	11	469-1104100	45 4316 0119	1	1	1	Шланг топливопровода от соединительной муфты к топливному насосу	Fuel hose from coupling to fuel pump
	12	354502-П29	45 9982 4210	1	1	1	Муфта соединительная шланга	Hose coupling
	13	469-1104100-10*	45 4316 0119	1	1	-	Шланг топливопровода от соединительной муфты к топливному насосу	Fuel hose from coupling to fuel pump
	14	20-3506046	45 4311 0319	3	3	3	Трубка защитная	Protective pipe
	15	297581-П29*	45 9985 1231	2	2	-	Лента 10x160	Band 10x160
	16	297580-П29*	45 9985 1415	2	2	-	Пряжка	Buckle
	17	297575-П29*	45 9952 1209	2	2	-	Шплинт 5,6x22	Cotter 5.6x22
	18	3151-1104085-10	45 4316 3052	1	1	1	Трубка от фильтра грубой очистки топлива к соединительной муфте	Pipe from fuel coarse filter to coupling in assy
	19	469-1104080	45 4316 0113	1	1	1	Шланг топливопровода	Fuel pipe hose
	20	250508-П29	45 9553 1054	3	3	3	Гайка М6	Nut M6
	21	252134-П2	45 9816 9045	3	3	3	Шайба 6 пружинная	Spring washer 6
	22	3741-1104160	45 4315 0185	1	1	1	Краник топливный в сборе	Fuel cock in assy
	23	3151-1104160+	45 4321 1988	1	1	1	Краник топливный тройной в сборе	Fuel cock in assy, triple
	24	201418-П29	45 9346 1504	3	3	3	Болт М6х16	Bolt M6x16
	25	469-1104075	45 4316 0109	1	1	1	Трубка от правого топливного бака к кранику в сборе	Pipe fom r.h. fuel tank to cock in assy
	26	451M-1104134-10	45 6321 1782	1	1	1	Шланг бензопровода от бензонасоса к фильтру тонкой очистки	Fuel pipe hose from fuel pump to fine fuel filter
	27	451M-1104200*	45 6321 1506	1	1	-	Шланг бензопровода от бензонасоса к фильтру тонкой очистки	Fuel pipe hose from fuel pump to fine fuel filter

* - В комплектации с топливным насосом 2105-1105010-50
When the fuel pump 2105-1105010-50 is installed

Подгруппа 1105. Фильтр грубой очистки топлива
Subgroup 1105. Coarse Fuel Filter

21	1	3307-1105080	45 3374 2581	1	1	1	Кронштейн	Bracket
	2	201495-П29	45 9346 1557	4	4	4	Болт М10х20	Bolt M10x20
	3	31512-1105081	45 4321 3051	1	1	1	Кронштейн крепления топливного отстойника	Settler case bracket
	4	250612-П29	45 9553 1257	2	2	2	Гайка М10	Nut M10

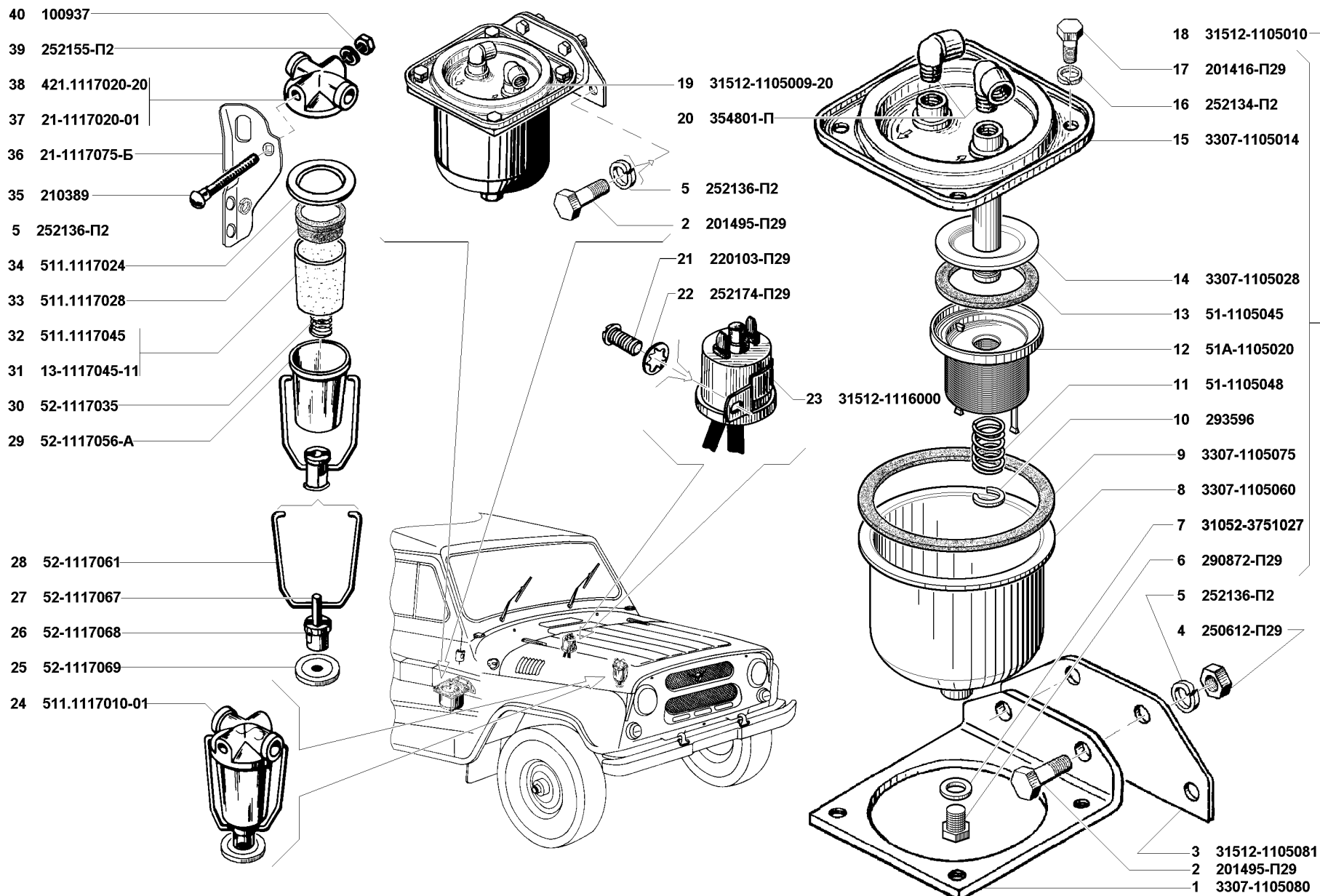


Рис. 21. Фильтр грубой очистки топлива (1105), клапан топливный электромагнитный (1116), фильтр тонкой очистки топлива (1117)
 Fig. 21. Coarse fuel filter (1105), solenoid fuel valve (1116), fine fuel filter (1117)

1	2	3	4	5	6	7	8	9
21	5	252136-П2	45 9816 6067	4	4	4	Шайба 10 пружинная	Spring washer 10
	6	290872-П29	45 9981 1002	1	1	1	Пробка М12х12	Plug M12x12
	7	31052-3751027	45 4519 2247	1	1	1	Прокладка	Gasket
	8	3307-1105060	45 3374 2577	1	1	1	Корпус отстойника в сборе	Settler case in assy
	9	3307-1105075	45 3374 2579	1	1	1	Прокладка	Gasket
	10	293596	45 9952 6743	1	1	1	Шайба 9	Washer 9
	11	51-1105048	45 3114 0313	1	1	1	Пружина фильтрующего элемента	Filter element spring
	12	51А-1105020	45 3114 0307	1	1	1	Элемент фильтрующий	Filter element
	13	51-1105045	45 3114 0312	1	1	1	Прокладка фильтрующего элемента	Filter element gasket
	14	3307-1105028	45 3374 2842	1	1	1	Крышка фильтрующего элемента	Filter element cover
	15	3307-1105014	45 3374 2575	1	1	1	Крышка отстойника	Settler case cover
	16	252134-П2	45 9816 6045	4	4	4	Шайба 6Т пружинная	Spring washer 6T
	17	201416-П29	45 9346 1502	4	4	4	Болт М6х12	Bolt M6x12
	18	31512-1105010	45 4321 3050	1	1	1	Отстойник бензиновый	Gasoline settler
	19	31512-1105009-20	45 4321 4378	1	1	1	Фильтр грубой очистки топлива со штуцерами в сборе	Coarse fuel filter with unions in assy
	20	354801-П	45 9982 4205	2	2	2	Штуцер угловой 1/4"х18	Elbow union 1/4"x18

Подгруппа 1106. Насос топливный
Subgroup 1106. Fuel Pump

22	1	451М-1106010-30	45 7131 7361	1	1	1	Насос топливный в сборе (Б9)	Fuel pump in assy (Б9)
	2	451М-1106090	45 7131 7295	1	1	1	Корпус в сборе	Body assy
	3	451М-1106108	45 7131 7296	1	1	1	Рычаг	Lever
	4	51А-1106118	45 7131 7209	1	1	1	Пружина рычага привода	Drive lever spring
	5	13-1106124-Б	45 7131 7152	1	1	1	Втулка рычага	Lever bush
	6	К 37-43	45 7173 5110	1	1	1	Сетка воздушного фильтра	Air filter gauze
	7	51А-1106127	45 7131 7289	2	2	2	Заглушка	Stopper
	8	24-1106094	45 7131 7181	1	1	1	Корпус	Body
	9	250464-П29	45 9553 1053	1	1	1	Гайка М5	Nut M5
	10	252133	45 9816 1044	1	1	1	Шайба 5 пружинная	Spring washer 5
	11	51А-1106147	45 7131 7216	1	1	1	Шайба диафрагмы верхняя	Diaphragm upper washer
	12	51А-1106142	45 7131 7306	3	3	3	Диафрагма	Diaphragm
	13	51А-1106146	45 7131 7214	1	1	1	Шайба диафрагмы нижняя	Diaphragm lower washer
	14	51А-1106102-Б	45 7131 7206	1	1	1	Рычаг ручного привода	Hand actuator lever
	15	51А-1106098-Б	45 7131 7204	1	1	1	Валик ручного привода	Hand actuator shaft
	16	51А-1106095	45 7131 7202	1	1	1	Валик в сборе	Shaft assy
	17	51А-1106100	45 7131 7205	1	1	1	Уплотнитель	Seal
	18	51А-1106128	45 7131 7210	1	1	1	Валик рычага привода	Drive lever shaft
	19	51А-1106175	45 7131 7227	1	1	1	Пружина	Spring

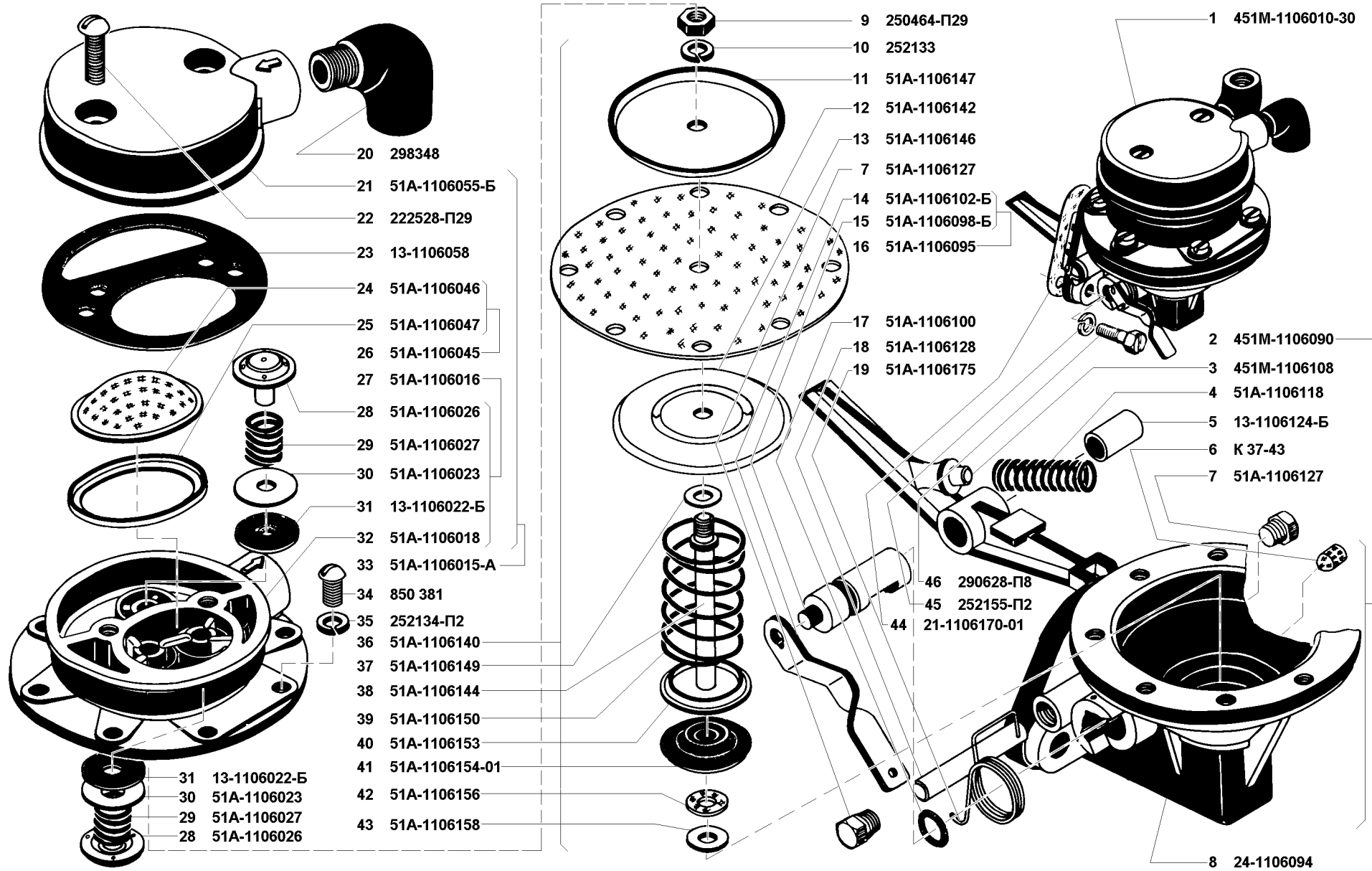


Рис. 22. Насос топливный (1106)
Fig. 22. Fuel pump (1106)

1	2	3	4	5	6	7	8	9
22	20	298348	45 3311 3064	2	2	2	Штуцер угловой 1/4"	Elbow union 1/4"
	21	51A-1106055-Б	45 7131 7198	1	1	1	Крышка головки	Head cover
	22	222528-П29	45 9442 1112	2	2	2	Винт М6х22	Screw M6x22
	23	13-1106058	45 7131 7145	1	1	1	Прокладка	Gasket
	24	51A-1106046	45 7131 7196	1	1	1	Сетка фильтра	Filter gauze
	25	51A-1106047	45 7131 7197	1	1	1	Держатель сетки	Gauze holder
	26	51A-1106045	45 7131 7195	1	1	1	Фильтр в сборе	Filter assy
	27	51A-1106016	45 7131 7190	1	1	1	Головка с клапанами в сборе	Head with valves in assy
	28	51A-1106026	45 7131 7193	3	3	3	Обойма клапана	Valve holder
	29	51A-1106027	45 7131 7194	3	3	3	Пружина клапана	Valve spring
	30	51A-1106023	45 7131 7192	3	3	3	Пластина клапана	Valve plate
	31	13-1106022-Б	45 7131 7143	3	3	3	Клапан	Valve
	32	51A-1106018	45 7131 7191	1	1	1	Головка бензинового насоса	Fuel pump head
	33	51A-1106015-А	45 7131 7189	1	1	1	Головка в сборе	Head assy
	34	850381	45 7131 7359	8	8	8	Винт М6х16	Screw M6x16
	35	252134-П2	45 9816 6045	8	8	8	Шайба 6 пружинная	Spring washer 6
	36	51A-1106140	45 7131 7211	1	1	1	Диафрагма в сборе	Diaphragm in assy
	37	51A-1106149	45 7131 7218	1	1	1	Шайба уплотнительная	Sealing washer
	38	51A-1106144	45 7131 7213	1	1	1	Тяга диафрагмы	Diaphragm rod
	39	51A-1106150	45 7131 7219	1	1	1	Пружина	Spring
	40	51A-1106153	45 7131 7221	1	1	1	Держатель уплотнителя	Seal holder
	41	51A-1106154-01	45 7131 7344	1	1	1	Уплотнитель	Seal
	42	51A-1106156	45 7131 7224	1	1	1	Шайба рычага верхняя	Lever upper washer
	43	51A-1106158	45 7131 7225	1	1	1	Шайба упорная рычага	Lever thrust washer
	44	21-1106170-01	45 6321 1316	1	1	1	Прокладка бензинового насоса	Fuel pump gasket
	45	252155-П2	45 9816 6006	2	2	2	Шайба 8 пружинная	Spring washer 8
	46	290628-П8	45 9952 1277	2	2	2	Болт М8х32	Bolt M8x32

**Подгруппа 1106+. Насос топливный
Subgroup 1106+. Fuel Pump**

23	1	2105-1105010-50	45 7132 3406	1	1	-	Насос топливный в сборе	Fuel pump in assy
	2	2101-1107900	45 7174 2455	2	2	-	Винт с шайбой в сборе	Screw with washer in assy
	3	2101-1107919	45 7174 2461	8	8	-	Шайба пружинная	Spring washer
	4	2101-1107929		2	2	-	Винт	Screw
	5	252155-П2	45 9816 6006	2	2	-	Шайба 8 пружинная	Spring washer 8
	6	290628-П8	45 9952 1277	2	2	-	Болт М8х32	Bolt M8x32
	7	21-1106170-01	45 6321 1316	1	1	-	Прокладка	Gasket
	8	2105-1106040	45 7132 3410	1	1	-	Крышка с патрубками в сборе	Cover with pipe